



ART. 1120/E

ART. 1120/F

**SPECIAL  
LINE**

**OPTIONAL**

**TAMPONE IN GOMMA**

Rubber-covered support  
Plateau caoutchouc  
Gummiteller

**ART. 392/A**  
✓ ART. 1120/F

**ART. 392/B**  
✓ ART. 1120/E

**ART. 392/D**  
✓ ART. 1120/G

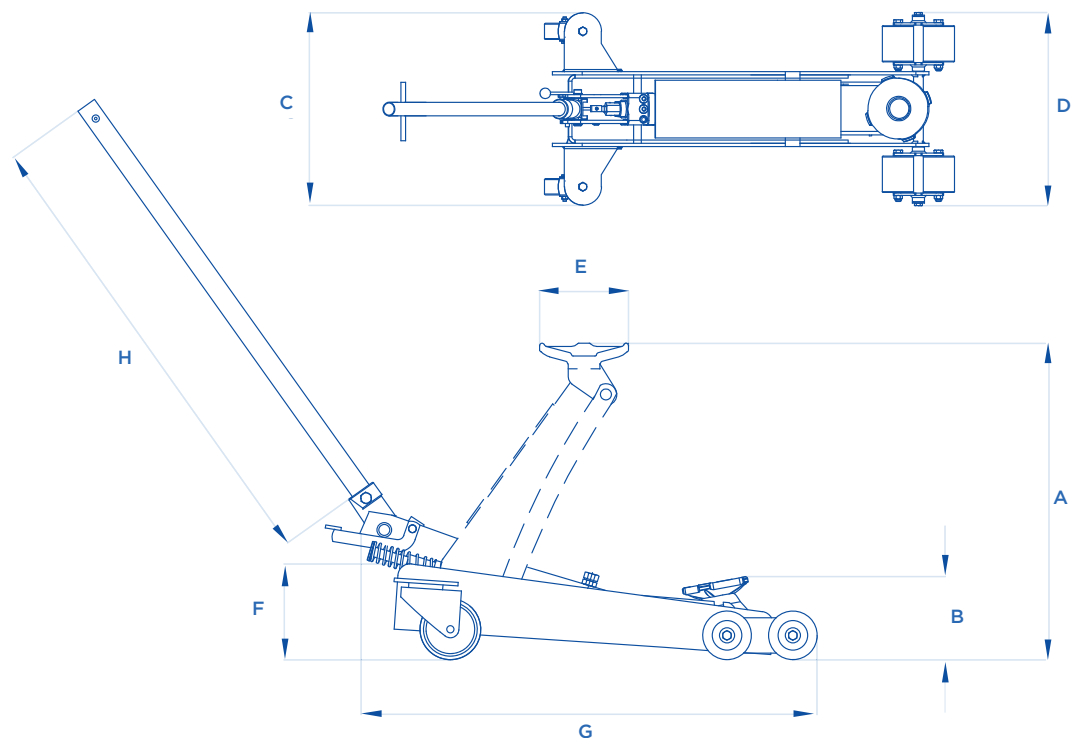







I Doppi rulli anteriori basculanti e le ruote posteriori girevoli in poliuretano, consentono di poter muovere i sollevatori anche sui grigliati e sono particolarmente indicati per interventi in fase di soccorsi stradali.

Thanks to the double frontal balancing rolls and to the rear turning wheels in polyurethane, these jacks can be moved also on floors with grates and they are suitable during breakdown services.

Grâce aux double rouleaux antérieurs basculants et aux roues pivotantes en polyuréthane on peut déplacer les crics sur des grilles et ils sont particulièrement indiqués pour les interventions pendant les secours routiers

Dank vorderer, kippbarer Doppelrollen und hinterer, drehbarer Räder aus Polyurethan, ist man in der Lage, die Rangierheber auch auf Gitterboden zu bewegen. Sie sind bestimmt geeignet während dem Schleppdienst.



ART.		A  mm	B  mm	C  mm	D  mm	E  mm	F  mm	G  mm	H  mm	 KG
<b>1120/E</b>	2000 kg	760	130	480	480	130	200	1080	910	65
<b>1120/F</b>	2000 kg	520	140	420	420	130	180	740	780	45
<b>1120/G</b>	1500 kg	850	130	570	540	130	200	1750	920	85

 Comando di discesa a pedale • Foot descent-control • Commande de descente à pédale • Fußpumpe Kontrolle

